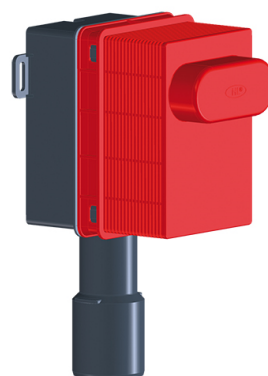
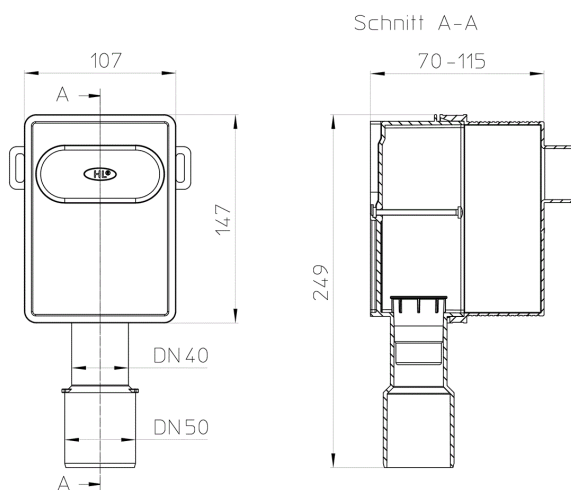


HL4000.0

Corpo di scarico per lavatrici



Schemi tecnici



DATI TECNICI

materiale	PP	profondità d'incasso
dimensione	DN40/50	prolunga
prestazioni		griglia
peso	0,244	classe di sollecitazione

EAN

9003076041619

ingresso

Norme

DIN19541